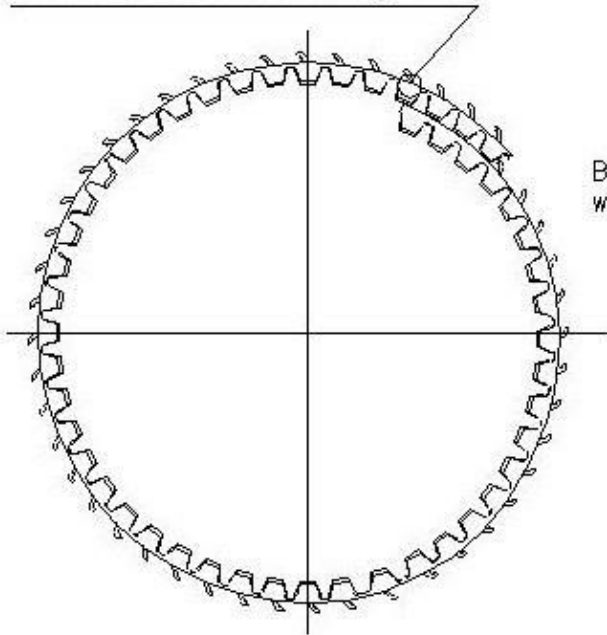


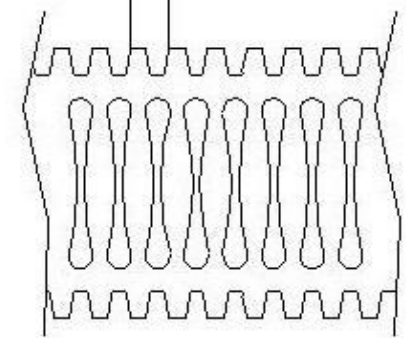
Lamellenstege überlappend zulässig  
Anzahl Lamellenstege N

L=17.5 +/-0.3 A=0 / 15 Grad  
L=16.9 +/-0.3 A=45 Grad

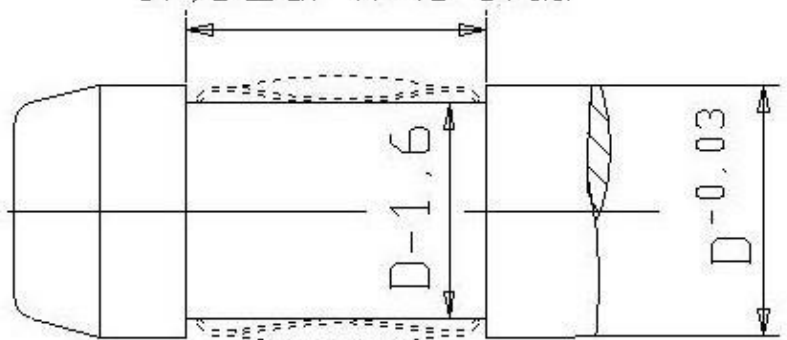
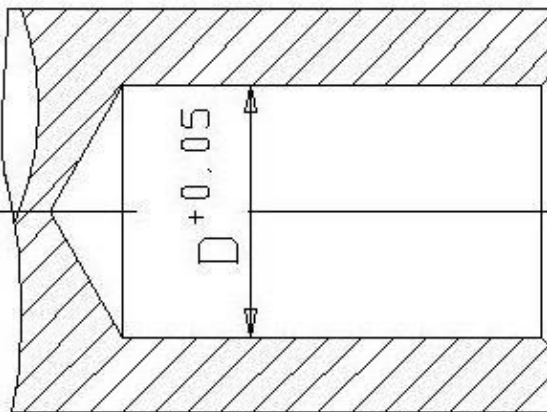


Beinchen-  
winkel A

Teilung 2.5



17.9 für A=0/15 Grad  
17.3 für A=45 Grad



## Einbau- und Anschlußmaße

Stk.	Gegenstand	Pos.	Werkstoff	Fertigröße	Artikel-Nr. / Norm-Lieferant
			CuBe		
Änderungen nur CAD		Toleranz: 15.08.14 0,00±0,01 0,000±0,005		MoBstob:1	Zus. MoBstob:
		Datum	Name	Oberfläche: versilbert / alt. blank Wärmebehandlung:	
		Bearb. 15.08.14	Ralmann	Drehfeder- kontaktlamelle 17,5 Steckerausführung	
					Blatt
					Bl.
Zust.	Änderung	Datum	Name	Urspr.:	Ers. für: / Ers. durch:

AA ATLAS CONTACTE  
79664 Wehr