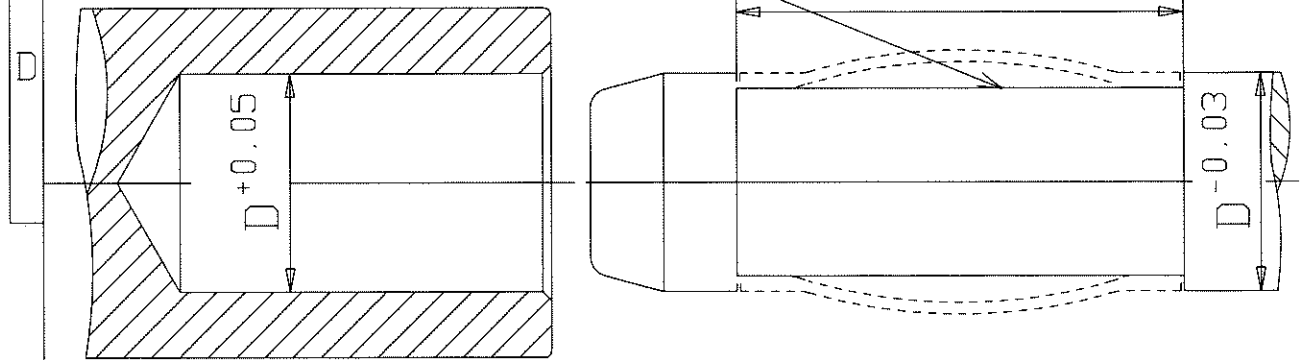
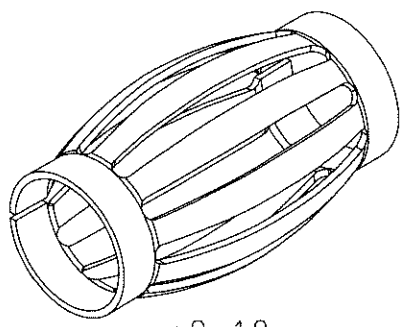


Steckdurchmesser D
 Länge L
 Materialdicke S
Gemäß Bestellangabe

D - 0.7 (für S=0.2 und S=0.17)
 D - 0.5 (für S=0.15)



Einbau- und Anschlußmaße

				Material	Oberfl.	Maßstab	Position	Menge
				CuBe	n. Angabe			
				Datum	Name	Kontaktlamelle Blattfedertechnik Steckerausführung		
			Bearb.	10.01.14	Ra			
			Gepr.					
			Nbrn					
				ATLAS CONTACTE 79664 Wehr				Blatt
								Bl
Zust.	Änderungen	Datum	Name	Dateiname				