

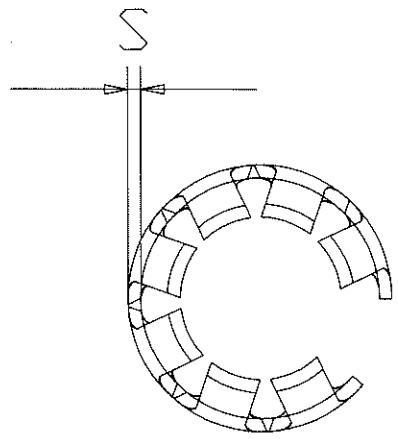
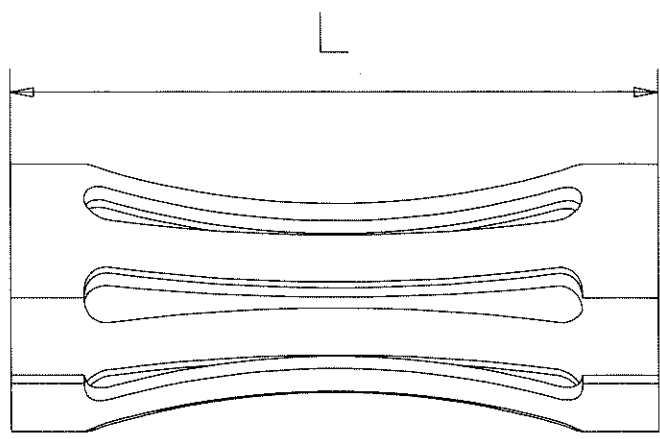
1 2 3 4

A

B

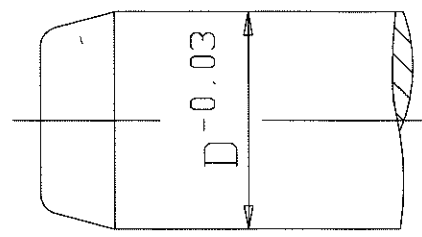
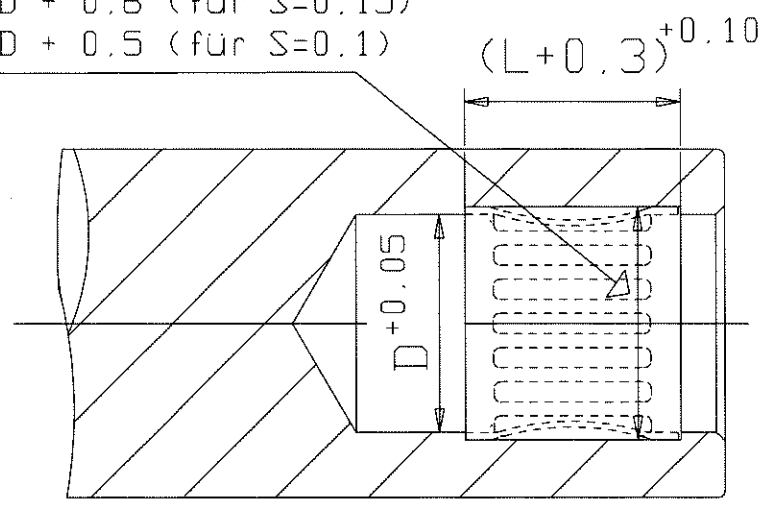
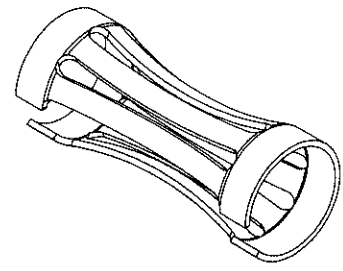
C

D




Steckdurchmesser D
 Länge L
 Materialdicke S
Gemäß Bestellangabe

D + 0.7 (für S=0.2)
 D + 0.6 (für S=0.15)
 D + 0.5 (für S=0.1)



Einbau- und Anschlußmaße

				Material	Oberfl.	MdBstob	Position	Menge
				CuBe	n. Angabe			
				Datum	Name	Kontaktlamelle Blattfedertechnik Buchsenausführung		
			Bearb.	10.01.14	Ra			
			Gepr.					
			Nbrm					
				 ATLAS CONTACTE 79664 Wehr				Blatt
								Bl
Zust.	Änderungen	Datum	Name	Dateiname				